



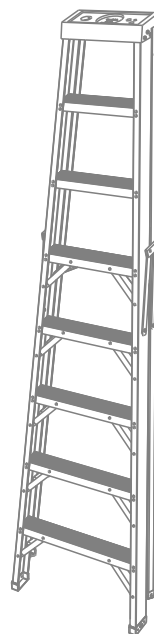
Tipo y Capacidad de
CARGA MÁXIMA
TIPO IA
300lb (136kg)



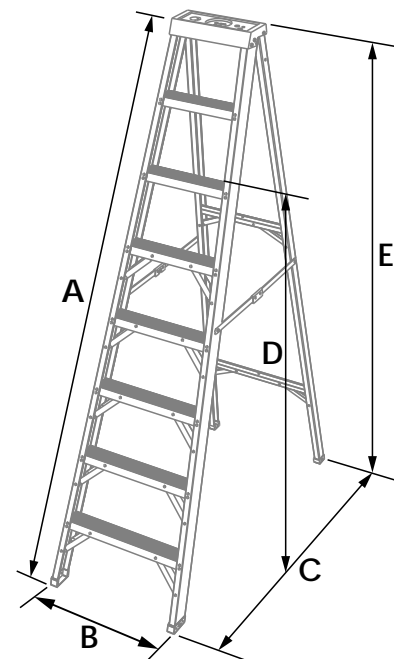
producto
dieléctrico

capacidad dieléctrica
c.a 90 kV
c.d 25 kV

Escalera
Cerrada



Escalera
Abierta



Referencia	# Pasos	A Longitud Escalera	B Ancho máx.	C Apertura	D Altura de Trabajo	E Altura Máxima	Peso (Kg)
HESC FV 4 02	2	67.0	40.0	47.5	29.0	59.0	3.6
HESC FV 4 03	3	97.0	44.0	67.5	57.5	88.0	5.3
HESC FV 4 04	4	127.5	48.0	84.5	86.0	105.5	6.7
HESC FV 4 05	5	158.5	52.0	89.0	116.0	145.5	8.1
HESC FV 4 06	6	188.5	56.0	113.0	143.0	173.5	9.8
HESC FV 4 07	7	219.0	60.0	129.0	172.0	201.5	11.4
HESC FV 4 08	8	249.0	64.0	153.0	200.0	229.0	13.0
HESC FV 4 09	9	279.0	68.0	171.0	226.0	257.0	14.6
HESC FV 4 10	10	310.0	72.5	189.0	254.0	286.5	16.0
HESC FV 4 11	11	340.0	76.0	207.0	282.0	314.0	17.5
HESC FV 4 12	12	370.0	80.5	225.0	310.0	342.0	18.9
HESC FV 4 13	13	401.0	84.0	243.0	335.0	371.0	20.5
HESC FV 4 14	14	431.0	88.0	261.0	363.0	399.0	21.9
HESC FV 4 15	15	461.0	92.0	279.0	391.0	427.0	23.6
HESC FV 4 16	16	492.0	96.0	297.0	419.0	456.0	25.1
HESC FV 4 17	17	522.0	100.0	315.0	447.0	484.0	26.5
HESC FV 4 18	18	552.0	104.0	333.0	475.0	512.0	27.9
HESC FV 4 19	19	583.0	108.0	351.0	503.0	541.0	29.4
HESC FV 4 20	20	614.0	112.0	369.0	531.0	569.0	31.2

(Medidas en centímetros)

Fabricada según standar



La escaleras Tijera HORN® tiene sus rieles fabricados en PRFV/FRP (Plástico Reforzado en Fibra de Vidrio), un material no conductor de electricidad, lo que hacen que esta escalera sea ideal para trabajar en ambientes muy exigentes con riesgo eléctrico, corrosión y exposición a la intemperie.

Con una capacidad de carga de mas de **300lb**, nuestras escalera son **livianas y duraderas**. Los escalones en aluminio con superficie antideslizante ofrecen seguridad y comodidad al trabajador. Las zapatas antideslizantes se adaptan al lugar donde se utilice la escalera brindando excelente estabilidad en terreno plano.

Las escaleras HORN® son sometidas a extensas pruebas de desempeño, según norma **ANSI-ASC 14.5-2017** en todos sus numerales, haciendolas un producto de alta calidad.

Accesorios



Esta referencia de escaleras cuenta con bandeja porta herramientas; Este accesorio facilita la manipulación de las herramientas que se estén utilizando en el trabajo donde nuestra escalera se este usando.
Por otro lado cabe mencionar que gracias a que está echa en plástico de alta resistencia garantiza un excelente desempeño y durabilidad.

FAGY

SUMINISTROS Y SERVICIOS GENERALES

RUC : 20603281315
FAGY SUMINISTROS Y SERVICIOS GENERALES SAC
Telefonos : 969011287 - 915330639 - 960845136 - 996556100
Pagina Web : www.fagy.com.pe - www.ventadeepps.com
Lima - Peru

Escaleras Tijera Dobles

HÖRN

Ver. 1.1.27022020

HESC-FV-5

Tipo y Capacidad de CARGA MÁXIMA
TIPO IAA
375lb (170kg)



producto **dieléctrico**

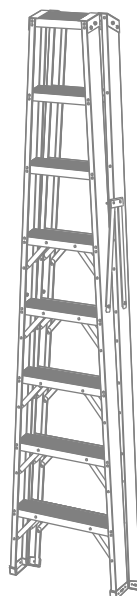
capacidad dieléctrica
c.a 90 kV
c.d 25 kV



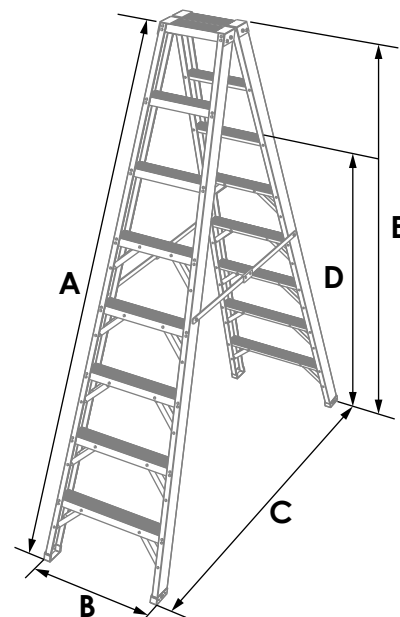
La escaleras Tijera Doble Ascenso HORN® tiene sus rieles fabricados en PRFV/FRP (**Plástico Reforzado en Fibra de Vidrio**), un material no conductor de electricidad, lo que hacen que esta escalera sea ideal para trabajar en ambientes muy exigentes con riesgo eléctrico, corrosión y exposición a la intemperie.

Con una capacidad de carga alrededor de **375lb**, nuestras escaleras son **livianas y duraderas**. Los escalones en aluminio con superficie antideslizante ofrecen seguridad y comodidad al trabajador. Las zapatas antideslizantes se adaptan al lugar donde se utilice la escalera brindando excelente estabilidad en terreno plano.

Escalera Cerrada



Escalera Abierta



Referencia	# Pasos	A	B	C	D	E	Peso (Kg)
		Longitud Escalera	Ancho Maximo	Apertura	Altura de trabajo	Altura Maxima	
HESC FV 5 03	3	98.5	44.1	86.3	31.0	92.3	9,0
HESC FV 5 04	4	130.5	48.1	108.4	61.5	123.0	10,4
HESC FV 5 05	5	163.0	52.1	130.6	92.0	153.3	11,8
HESC FV 5 06	6	195.5	56.1	153.0	122.5	184.0	13,4
HESC FV 5 07	7	228.0	60.0	175.0	153.0	215.0	14,9
HESC FV 5 08	8	260.5	65.0	198.0	184.0	245.0	16,4
HESC FV 5 09	9	293.0	68.0	220.0	214.0	275.5	18,0
HESC FV 5 10	10	325.5	73.0	242.0	245.0	305.5	19,4
HESC FV 5 12	12	390.5	80.0	286.0	305.5	367.0	22,4
HESC FV 5 14	14	455.0	88.5	330.5	366.5	428.0	25,4
HESC FV 5 16	16	520.0	96.0	375.0	428.0	488.5	28,0
HESC FV 5 18	18	585.0	104.5	419.0	488.5	550.0	31,3
HESC FV 5 20	20	650.0	112.0	463.5	550.0	610.5	34,4

(Medidas en centímetros)

*La altura de trabajo es la longitud hasta el antepenúltimo peldaño, ya que por norma no se recomienda subirse más arriba ya que podrían presentarse accidentes.



FAGY

SUMINISTROS Y SERVICIOS GENERALES

RUC : 20603281315
FAGY SUMINISTROS Y SERVICIOS GENERALES SAC
Telefonos : 969011287 - 915330639 - 960845136 - 996556100
Pagina Web : www.fagy.com.pe - www.ventadeepps.com
Lima - Peru